

ДОБРОВОЛЬНАЯ СЕРТИФИКАЦИЯ ПРОДУКЦИИ
СЕРТИФИКАТ СООТВЕТСТВИЯ



№ РОСС. RU.04ССН0.00584

Срок действия с 04.02.2022 по 03.02.2025

№ 00600

ОРГАН ПО СЕРТИФИКАЦИИ

Общества с ограниченной ответственностью "Международный стандарт", 127030, РОССИЯ, город Москва, улица Новослободская, дом 20, этаж 2, помещение 1, комната 15, офис 88к, Телефон: +79055740063, Адрес электронной почты: gost-st@mail.ru
Регистрационный номер аттестата аккредитации: РОСС RU.32509.04ССН0.OC01

ПРОДУКЦИЯ

ХОМУТЫ РЕМОНТНЫЕ (СВЕРТНЫЕ МУФТЫ), АТКА; ХОМУТОВЫЕ ВРЕЗНЫЕ ОТВОДЫ (СЕДЕЛКИ), АТКА.
Серийный выпуск

КОД ОК

25.94.12

СООТВЕТСТВУЕТ ТРЕБОВАНИЯМ НОРМАТИВНЫХ ДОКУМЕНТОВ

ГОСТ 12.2.063-2015

ТУ 25.94.12-002-52607177-2019 Хомуты ремонтные (свертные муфты)

КОД ТН ВЭД

7318

ИЗГОТОВИТЕЛЬ

ОБЩЕСТВО С ОГРАНИЧЕННОЙ ОТВЕТСТВЕННОСТЬЮ "АКВАТЕХКОМПЛЕКТ"
Место нахождения: Россия, Москва, 109428, проспект Рязанский, дом 8А, строение 1, Э 4 пом VI К 2 оф 423, ИНН 7721399850, ОГРН 5157746160743. Адрес места осуществления деятельности по изготовлению продукции: Россия, Московская область, пгт Малаховка, Шоссейная улица, дом 40

СЕРТИФИКАТ ВЫДАН

ОБЩЕСТВО С ОГРАНИЧЕННОЙ ОТВЕТСТВЕННОСТЬЮ "АКВАТЕХКОМПЛЕКТ"
Место нахождения: Россия, Москва, 109428, проспект Рязанский, дом 8А, строение 1, Э 4 пом VI К 2 оф 423, ИНН 7721399850, ОГРН 5157746160743. Телефон: +74957304755. Адрес электронной почты: info@aquatechkom.ru.
осуществления деятельности: Россия, Московская область, 140093, город Дзержинский, Дзержинская улица, дом 42, с4

НА ОСНОВАНИИ

Протокола испытаний № 06538-МС-2022 от 04.02.2022 года, выданного Испытательной лабораторией «Международный стандарт» Общества с ограниченной ответственностью «Международный стандарт» (регистрационный номер аттестата аккредитации РОСС RU.32509.04ССН0.ИЛ01)

ДОПОЛНИТЕЛЬНАЯ ИНФОРМАЦИЯ

Место нанесения знака соответствия: на изделия, в упаковке и технической документации. Схема сертификации: Зс.



Руководитель органа

Эксперт

Е.Н. Ситников
подпись
А.Л. Чернышевский
подпись

Е.Н. Ситников

инициалы, фамилия

А.Л. Чернышевский

инициалы, фамилия

Сертификат не применяется при обязательной сертификации

**ОБЩЕСТВО С ОГРАНИЧЕННОЙ
ОТВЕТСТВЕННОСТЬЮ
«АТК»**

**ОТВОД ДВУСОСТАВНОЙ ФЛАНЦЕВЫЙ ДЛЯ
ПЭ / ПВХ
(СЕДЕЛКА)**

ПАСПОРТ

СОДЕРЖАНИЕ

1. Общие указания.....	3
2. Назначение.....	3
3. Материал основных деталей.....	3
4. Срок службы.....	3
5. Размещение, монтаж и подготовка к использованию.....	4
6. Меры безопасности.....	4
7. Гарантии изготовителя.....	4
8. Хранение и транспортирование.....	5
9. Порядок эксплуатации и ремонт.....	5
10. Свидетельство о приемке.....	5

Приложение А – Габаритные и присоединительные размеры,
конструкция Отводов двусоставных фланцевых..... 6-7

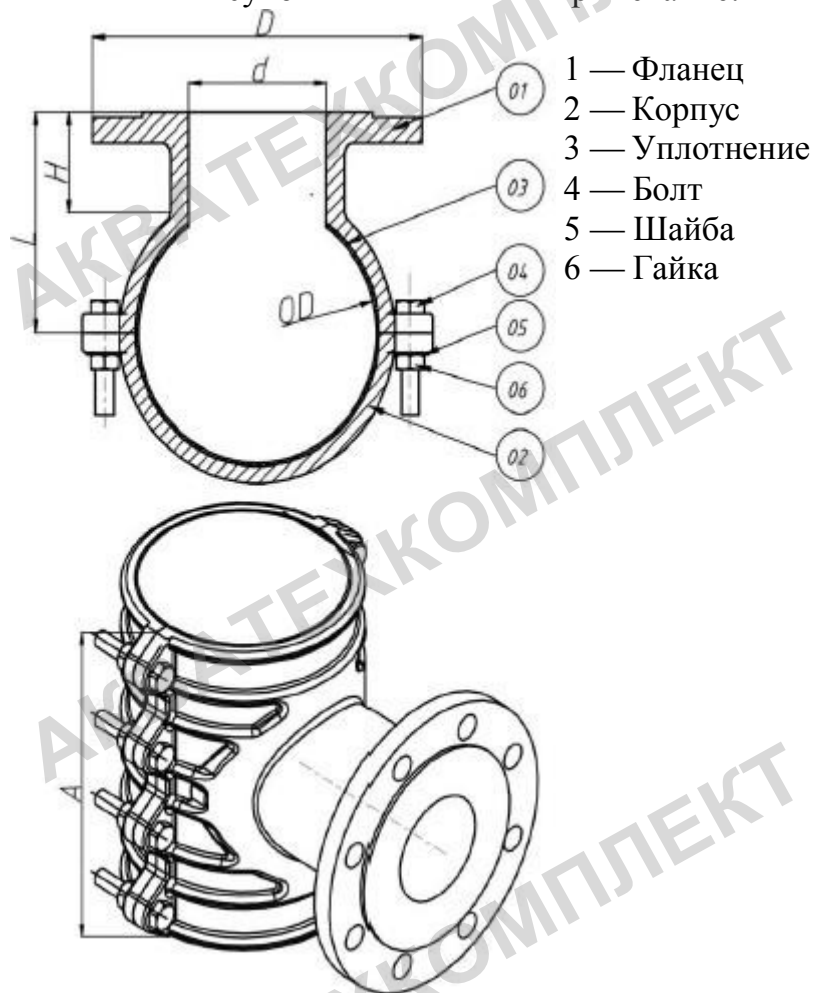
Условный Диаметр фланца, d	Наружный диаметр трубы, OD, мм.	A, мм	L, мм	H, мм	D, мм	Кол-во болтов – М x длина, мм	Вес, кг
Ду100	Ø 160	230	200	120	220	6 – M12x80	45
	Ø 200	230	230	130	220	6 – M12x80	48
	Ø 225	230	235	130	220	6 – M12x80	52
	Ø 250	230	245	130	220	6 – M12x80	67
	Ø 315	300	310	135	220	8 – M12x80	86
	Ø 400	300	365	160	220	8 – M12x80	96
	Ø 500	325	405	150	220	8 – M12x80	100

Наименование предприятия-изготовителя:
ООО «АТК»

Приложение А
**ГАБАРИТНЫЕ РАЗМЕРЫ, КОНСТРУКЦИЯ
 ОТВОДОВ ДВУСОСТАВНЫХ ФЛАНЦЕВЫХ**

Рисунок 1

Примечание:



1. ОБЩИЕ УКАЗАНИЯ

1.1. Для правильного заполнения и ведения паспорта при эксплуатации и ремонте отвода обслуживающий персонал должен выполнять следующие требования:

- ознакомиться **внимательно** с данным паспортом;
- паспорт должен находиться у ответственного лица;
- в паспорте не допускаются подчистки, записи карандашом или смывающимися чернилами;
- паспорт выдается на партию отводов двусоставных в количестве 1 шт.

2. НАЗНАЧЕНИЕ

2.1. Отвод (седелка) двусоставной фланцевой предназначен для отвода рабочей среды из ПЭ и ПВХ труб водоснабжения под давлением без их отключения среды, с уходом под фланец Ду100.

2.2. Рабочая среда: вода с различными неагрессивными примесями при давлении до 16 кгс/см² и температуре от -20°С до 80°С постоянно и до 100°С кратковременно.

3. МАТЕРИАЛ ОСНОВНЫХ ДЕТАЛЕЙ

Наименование детали	Марка материала
Болт	Ст.20 оцинкованная
Уплотнение	EPDM
Гайка	Ст.20 оцинкованная
Шайба	Ст.20 оцинкованная
Корпус отвода с фланцем и вторая часть корпуса	Высокопрочный чугун GGG50 с эпоксидной порошковой краской

4. СРОК СЛУЖБЫ

4.1. Полный срок службы отвода – не более 10 лет.

5. РАЗМЕЩЕНИЕ, МОНТАЖ И ПОДГОТОВКА К ИСПОЛЬЗОВАНИЮ

- 5.1. Отвод для врезки можно монтировать на подземных или наземных трубопроводах, на вертикальных и горизонтальных установках.
- 5.2. Во время монтажа необходимо обратить внимание, чтобы выполняемая установка не подвергала отвод изгибающим (более 4°) или растягивающим напряжениям, вытекающим из нагрузки ее массой, не зафиксированного трубопровода.
- 5.3. Смонтированный и отрегулированный производителем отвод готов к монтажу в системе.
- 5.4. Приступая к монтажу отвода, следует ознакомиться с технической документацией, т.е. проверить предназначение для рабочих тел и параметры работы трубопровода, в котором он будет установлен.
- 5.5. Каждое изменение эксплуатационных условий требует консультации с производителем отвода.
- 5.6. Приступая к монтажным работам, необходимо проверить состояние отвода и, в случае необходимости, тщательно промыть водой.

6. МЕРЫ БЕЗОПАСНОСТИ

- 6.1. Персонал, обслуживающий отводы, должен пройти инструктаж по технике безопасности, быть ознакомлен с руководством по эксплуатации и обслуживанию на объекте, иметь индивидуальные средства защиты.
- 6.2. При монтаже, эксплуатации и демонтаже необходимо соблюдать правила техники безопасности, установленные на объекте.**

7. ГАРАНТИИ ИЗГОТОВИТЕЛЯ

- 7.1. Изготовитель гарантирует соответствие изделия требованиям действующей технической документации по ТУ4830-002-90584200-2012 и признано годным к эксплуатации.
- 7.2. Гарантийный срок хранения – один год с даты приемки отвода.
- 7.3. Условия хранения – по группе 2 ГОСТ 15150-69.

8. ХРАНЕНИЕ И ТРАНСПОРТИРОВАНИЕ

- 8.1 Условия транспортирования и хранения отводов – 5 (ОЖ4) по ГОСТ 15150.
- 8.2 Отводы транспортируются крытыми транспортными средствами в соответствии с правилами перевозки грузов, действующих на данном виде транспорта.
Во время транспортировки изделие должно быть защищено от повреждений.
- 8.3 Транспортирование деталей отводов производится в собранном или разобранном виде.
Бросать отводы не допускается.
- 8.4 При транспортировании отводов к месту монтажа должна исключаться возможность загрязнения и попадания посторонних предметов во внутреннюю полость отводов.
- 8.5 Хранение отводов на складах и строительных площадках должно производиться в штабелях, уложенных на ровных площадках.
- 8.6 Воздух помещения, в котором хранят отводы, не должен содержать коррозионно-активных веществ.

9. ПОРЯДОК ЭКСПЛУАТАЦИИ И РЕМОНТ

- 9.1. Для обеспечения безопасности работы категорически запрещается:**
- производить работы по устранению дефектов при наличии давления рабочей среды в трубопроводе;
 - использовать отвод на параметрах, превышающих эксплуатационные.
- 9.2. После эксплуатации, при подготовке к повторному использованию, при необходимости заменить резиновые уплотнения, подушку, гайки и шайбы.

10. СВИДЕТЕЛЬСТВО О ПРИЕМКЕ

- 10.1 Отводы двусоставные фланцевые _____ признаны годными для эксплуатации.

Штамп ОТК

подпись

дата